



АДМИНИСТРАЦИЯ ГОРОДА КУЗНЕЦКА
ПЕНЗЕНСКОЙ ОБЛАСТИ

ПОСТАНОВЛЕНИЕ

От 29.08.2024 № 1393
г. Кузнецк

О внесении изменений в постановление администрации города Кузнецка Пензенской области от 30.04.2015 № 1109 «Об утверждении схемы размещения рекламных конструкций на территории города Кузнецка Пензенской области»

В связи с внесением изменений в схему размещения рекламных конструкций на территории города Кузнецка Пензенской области, согласно части 5.9 статьи 19 Федерального закона от 13.03.2006 № 38-ФЗ «О рекламе» (с изменениями и дополнениями), руководствуясь статьей 28 Устава города Кузнецка Пензенской области,

АДМИНИСТРАЦИЯ ГОРОДА КУЗНЕЦКА ПОСТАНОВЛЯЕТ:

1. Внести в постановление администрации города Кузнецка Пензенской области от 30.04.2015 № 1109 «Об утверждении схемы размещения рекламных конструкций на территории города Кузнецка Пензенской области» (далее - постановление) изменения согласно Приложению к настоящему постановлению.
2. Опубликовать настоящее постановление в издании «Вестник администрации города Кузнецка» и разместить на официальном сайте администрации города Кузнецка в информационно-телекоммуникационной сети «Интернет».
3. Настоящее постановление вступает в силу после его официального опубликования.
4. Контроль за исполнением настоящего постановления возложить на заместителя главы администрации города Кузнецка Николаева А.Н.

Глава города Кузнецка

С.А. Златогорский

Схема размещения рекламных конструкций на территории города Кузнецка Пензенской области

Содержание схемы размещения рекламных конструкций на территории города Кузнецка Пензенской области

№№ п/п	Наименование материалов	Стр.	Примечание
1	2		
	Текстовые материалы		
1	1. Общие положения	8	
2	2. Перечень типов и видов рекламных конструкций (возможных для установки на территории города Кузнецка Пензенской области)	9	
3	3. Типы, виды и технические характеристики рекламных конструкций, размещение которых предусмотрено схемой	10-29	
4	4. Адреса размещения рекламных конструкций существующие и планируемые к размещению	30-51	
	Графические материалы		
5	1. Карта-схема размещения рекламных конструкций на территории Кузнецкого района Пензенской области	52	М 1:10 000
6	1. Фрагмент карты – схемы размещения рекламной конструкции №1	53	М 1:500
7	2. Фрагмент карты – схемы размещения рекламной конструкции №2	54	М 1:500
8	3. Фрагмент карты – схемы размещения рекламной конструкции №3	55	М 1:500
9	4. Фрагмент карты – схемы размещения рекламной конструкции №4	56	М 1:500
10	5. Фрагмент карты – схемы размещения рекламной конструкции №5	57	М 1:500
11	6. Фрагмент карты – схемы размещения рекламной конструкции №6	58	М 1:500
12	7. Фрагмент карты – схемы размещения рекламной конструкции №7	59	М 1:500
13	8. Фрагмент карты – схемы размещения рекламной конструкции №8	60	М 1:500
14	9. Фрагмент карты – схемы размещения рекламной конструкции №9	61	М 1:500
15	10. Фрагмент карты – схемы размещения рекламной конструкции №10	62	М 1:500
16	11. Фрагмент карты – схемы размещения рекламной конструкции №11	63	М 1:500
17	12. Фрагмент карты – схемы размещения рекламной конструкции №12	64	М 1:500

18	13. Фрагмент карты – схемы размещения рекламной конструкции №13	65	М 1:500
19	14. Фрагмент карты – схемы размещения рекламной конструкции №14	66	М 1:500
20	15. Фрагмент карты – схемы размещения рекламной конструкции №15	67	М 1:500
21	16. Фрагмент карты – схемы размещения рекламной конструкции №3	68	М 1:500
22	17. Фрагмент карты – схемы размещения рекламной конструкции №17	69	М 1:500
23	18. Фрагмент карты – схемы размещения рекламной конструкции №18	70	М 1:500
24	19. Фрагмент карты – схемы размещения рекламной конструкции №19	71	М 1:500
25	20. Фрагмент карты – схемы размещения рекламной конструкции №20	72	М 1:500
26	21. Фрагмент карты – схемы размещения рекламной конструкции №21	73	М 1:500
27	23. Фрагмент карты – схемы размещения рекламной конструкции №23	74	М 1:500
28	24. Фрагмент карты – схемы размещения рекламной конструкции №24	75	М 1:500
29	25. Фрагмент карты – схемы размещения рекламной конструкции №25	76	М 1:500
30	26. Фрагмент карты – схемы размещения рекламной конструкции №26	77	М 1:500
31	27. Фрагмент карты – схемы размещения рекламной конструкции №27	78	М 1:500
32	28. Фрагмент карты – схемы размещения рекламной конструкции №28	79	М 1:500
33	29. Фрагмент карты – схемы размещения рекламной конструкции №29	80	М 1:500
34	30. Фрагмент карты – схемы размещения рекламной конструкции №30	81	М 1:500
35	31. Фрагмент карты – схемы размещения рекламной конструкции №31	82	М 1:500
36	32. Фрагмент карты – схемы размещения рекламной конструкции №32	83	М 1:500
37	33. Фрагмент карты – схемы размещения рекламной конструкции №33	84	М 1:500
38	34. Фрагмент карты – схемы размещения рекламной конструкции №34	85	М 1:500
39	35. Фрагмент карты – схемы размещения рекламной конструкции №35	86	М 1:500
40	36. Фрагмент карты – схемы размещения рекламной конструкции №36	87	М 1:500
41	37. Фрагмент карты – схемы размещения рекламной конструкции №37	88	М 1:500
42	38. Фрагмент карты – схемы размещения рекламной конструкции №38	89	М 1:500
43	39. Фрагмент карты – схемы размещения рекламной конструкции №39	90	М 1:500

44	40. Фрагмент карты – схемы размещения рекламной конструкции №40	91	М 1:500
45	41. Фрагмент карты – схемы размещения рекламной конструкции №41	92	М 1:500
46	42. Фрагмент карты – схемы размещения рекламной конструкции №42	93	М 1:500
47	43. Фрагмент карты – схемы размещения рекламной конструкции №43	94	М 1:500
48	44. Фрагмент карты – схемы размещения рекламной конструкции №44	95	М 1:500
49	45. Фрагмент карты – схемы размещения рекламной конструкции №45	96	М 1:500
50	46. Фрагмент карты – схемы размещения рекламной конструкции №46	97	М 1:500
51	47. Фрагмент карты – схемы размещения рекламной конструкции №47	98	М 1:500
52	48. Фрагмент карты – схемы размещения рекламной конструкции №48	99	М 1:500
53	49. Фрагмент карты – схемы размещения рекламной конструкции №49	100	М 1:500
54	50. Фрагмент карты – схемы размещения рекламной конструкции №50	101	М 1:500
55	51. Фрагмент карты – схемы размещения рекламной конструкции №51	102	М 1:500
56	52. Фрагмент карты – схемы размещения рекламной конструкции №52	103	М 1:500
57	53. Фрагмент карты – схемы размещения рекламной конструкции №53	104	М 1:500
58	54. Фрагмент карты – схемы размещения рекламной конструкции №54	105	М 1:500
59	55. Фрагмент карты – схемы размещения рекламной конструкции №55	106	М 1:500
60	56. Фрагмент карты – схемы размещения рекламной конструкции №56	107	М 1:500
61	57. Фрагмент карты – схемы размещения рекламной конструкции №57	108	М 1:500
62	58. Фрагмент карты – схемы размещения рекламной конструкции №58	109	М 1:500
63	59. Фрагмент карты – схемы размещения рекламной конструкции №59	110	М 1:500
64	60. Фрагмент карты – схемы размещения рекламной конструкции №60	111	М 1:500
65	61. Фрагмент карты – схемы размещения рекламной конструкции №61	112	М 1:500
66	62. Фрагмент карты – схемы размещения рекламной конструкции №62	113	М 1:500
67	63. Фрагмент карты – схемы размещения рекламной конструкции №63	114	М 1:500
68	64. Фрагмент карты – схемы размещения рекламной конструкции №64	115	М 1:500
69	65. Фрагмент карты – схемы размещения рекламной конструкции №65	116	М 1:500

96	92. Фрагмент карты – схемы размещения рекламной конструкции №92	143	М 1:500
97	93. Фрагмент карты – схемы размещения рекламной конструкции №93	144	М 1:500
98	94. Фрагмент карты – схемы размещения рекламной конструкции №94	145	М 1:500
99	95. Фрагмент карты – схемы размещения рекламной конструкции №95	146	М 1:500
100	96. Фрагмент карты – схемы размещения рекламной конструкции №96	147	М 1:500
101	97. Фрагмент карты – схемы размещения рекламной конструкции №97	148	М 1:1000
102	98. Фрагмент карты – схемы размещения рекламной конструкции №98	149	М 1:500
103	99. Фрагмент карты – схемы размещения рекламной конструкции №99	150	М 1:500
104	100. Фрагмент карты – схемы размещения рекламной конструкции №100	151	М 1:500
105	101. Фрагмент карты – схемы размещения рекламной конструкции №101	152	М 1:500
106	102. Фрагмент карты – схемы размещения рекламной конструкции №102	153	М 1:500
107	103. Фрагмент карты – схемы размещения рекламной конструкции №103	154	М 1:500
108	104. Фрагмент карты – схемы размещения рекламной конструкции №104	155	М 1:500
109	105. Фрагмент карты – схемы размещения рекламной конструкции №105	156	М 1:500
110	106. Фрагмент карты – схемы размещения рекламной конструкции №106	157	М 1:500
111	107. Фрагмент карты – схемы размещения рекламной конструкции №107	158	М 1:500
112	108. Фрагмент карты – схемы размещения рекламной конструкции №108	159	М 1:500
113	109. Фрагмент карты – схемы размещения рекламной конструкции №109	160	М 1:500
114	110. Фрагмент карты – схемы размещения рекламной конструкции №110	161	М 1:500
115	111. Фрагмент карты – схемы размещения рекламной конструкции №111	162	М 1:500
116	112. Фрагмент карты – схемы размещения рекламной конструкции №112	163	М 1:500
117	113. Фрагмент карты – схемы размещения рекламной конструкции №113	164	М 1:500
118	114. Фрагмент карты – схемы размещения рекламной конструкции №114	165	М 1:500
119	115. Фрагмент карты – схемы размещения рекламной конструкции №115	166	М 1:500
120	116. Фрагмент карты – схемы размещения рекламной конструкции №116	167	М 1:500
121	117. Фрагмент карты – схемы размещения рекламной конструкции №117	168	М 1:1000

122	118. Фрагмент карты – схемы размещения рекламной конструкции №118	169	М 1:1000
123	119. Фрагмент карты – схемы размещения рекламной конструкции №119	170	М 1:500
124	120. Фрагмент карты – схемы размещения рекламной конструкции №120	171	М 1:500
125	121. Фрагмент карты – схемы размещения рекламной конструкции №121	172	М 1:500
126	122. Фрагмент карты – схемы размещения рекламной конструкции №122	173	М 1:1000
127	123. Фрагмент карты – схемы размещения рекламной конструкции №123	174	М 1:1000
128	124. Фрагмент карты – схемы размещения рекламной конструкции №124	175	М 1:1000
129	125. Фрагмент карты – схемы размещения рекламной конструкции №125	176	М 1: 1000
130	126. Фрагмент карты – схемы размещения рекламной конструкции №126	177	М 1:500
131	127. Фрагмент карты – схемы размещения рекламной конструкции №127	178	М 1:500
132	128. Фрагмент карты – схемы размещения рекламной конструкции №128	179	М 1:1000
133	129. Фрагмент карты – схемы размещения рекламной конструкции №129	180	М 1:1000
134	130. Фрагмент карты – схемы размещения рекламной конструкции №130	181	М 1:1000
135	131. Фрагмент карты – схемы размещения рекламной конструкции №131	182	М 1:500
136	132. Фрагмент карты – схемы размещения рекламной конструкции №132	183	М 1:1000
137	133. Фрагмент карты – схемы размещения рекламной конструкции №133	184	М 1:1000
138	134. Фрагмент карты – схемы размещения рекламной конструкции №134	185	М 1:1000
139	135. Фрагмент карты – схемы размещения рекламной конструкции №135	186	М 1:1000
140	136. Фрагмент карты – схемы размещения рекламной конструкции №136	187	М 1:1000
141	137. Фрагмент карты – схемы размещения рекламной конструкции №137	188	М 1:500
142	138. Фрагмент карты – схемы размещения рекламной конструкции №138	189	М 1:500
143	139. Фрагмент карты – схемы размещения рекламной конструкции №139	190	М 1:1000
144	140. Фрагмент карты – схемы размещения рекламной конструкции №140	191	М 1:1000
145	141. Фрагмент карты – схемы размещения рекламной конструкции №141	192	М 1:1000
146	142. Фрагмент карты – схемы размещения рекламной конструкции №142	193	М 1:1000
147	143. Фрагмент карты – схемы размещения рекламной конструкции №143	194	М 1:2000

148	144. Фрагмент карты – схемы размещения рекламной конструкции №144	195	М 1:1000
149	145. Фрагмент карты – схемы размещения рекламной конструкции №145	196	М 1:1000
150	146. Фрагмент карты – схемы размещения рекламной конструкции №146	197	М 1:1000
151	147. Фрагмент карты – схемы размещения рекламной конструкции №147	198	М 1:1000
152	148. Фрагмент карты – схемы размещения рекламной конструкции №148	199	М 1:1000
153	149. Фрагмент карты – схемы размещения рекламной конструкции №149	200	М 1:1000
154	150. Фрагмент карты – схемы размещения рекламной конструкции №150	201	М 1:1000
155	151. Фрагмент карты – схемы размещения рекламной конструкции №151	202	М 1:1000
156	152. Фрагмент карты – схемы размещения рекламной конструкции №152	203	М 1:1000
157	153. Фрагмент карты – схемы размещения рекламной конструкции №153	204	М 1:1000
158	154. Фрагмент карты – схемы размещения рекламной конструкции №154	205	М 1:1000
159	155. Фрагмент карты – схемы размещения рекламной конструкции №155	206	М 1:1000
160	156. Фрагмент карты – схемы размещения рекламной конструкции №156	207	М 1:500
161	157. Фрагмент карты – схемы размещения рекламной конструкции №157	208	М 1:500
162	158. Фрагмент карты – схемы размещения рекламной конструкции №158	209	М 1:500
163	159. Фрагмент карты – схемы размещения рекламной конструкции №159	210	М 1:500
164	160. Фрагмент карты – схемы размещения рекламной конструкции №160	211	М 1:500
165	161. Фрагмент карты – схемы размещения рекламной конструкции №161	212	М 1:500
166	162. Фрагмент карты – схемы размещения рекламной конструкции №162	213	М 1:500

1. Общие положения

Настоящая схема размещения рекламных конструкций на территории города Кузнецка Пензенской области (далее - Схема) разработана в соответствии с Федеральным законом от 13.03.2006 № 38-ФЗ «О рекламе» (с изменениями) в целях упорядочения размещения рекламных конструкций на территории города Кузнецка Пензенской области и формирования единого стиля рекламы.

Схема размещения рекламных конструкций определяет места размещения рекламных конструкций, а так же типы и виды рекламных конструкций, установка которых допускается в данных местах.

Схема размещения рекламных конструкций содержит карту-схему размещения рекламных конструкций на территории города Кузнецка Пензенской области и фрагменты карты-схемы размещения рекламных конструкций с указанием типов и видов рекламных конструкций, площади информационных полей и технических характеристик рекламных конструкций правообладателей земельных участков, на которых расположены указанные рекламные конструкции.

Настоящая Схема регулирует отношения, возникающие при распространении наружной рекламы с использованием рекламных конструкций расположенных на земельных участках независимо от форм собственности, а также на зданиях или ином недвижимом имуществе, находящихся в собственности субъектов Российской Федерации или муниципальной собственности.

Настоящая Схема устанавливает обязательные для применения и исполнения требования к рекламным конструкциям, устанавливаемым и эксплуатируемым на территории города Кузнецка Пензенской области.

2. Перечень типов и видов рекламных конструкций, возможных для установки на территории города Кузнецка Пензенской области

п/ п	Типы рекламных конструкций	Виды рекламных конструкций
1.	Отдельно стоящие рекламные конструкции–стационарные конструкции, имеющие собственную опору(опоры), магистрального (большого) формата	1.1. Щитовая конструкция - отдельно стоящая рекламная конструкция, имеющая внешние поверхности для размещения информации и состоящая из фундамента, каркаса и статичного информационного поля.
2.	Отдельно стоящие рекламные конструкции–стационарные конструкции, имеющие собственную опору(опоры), сити-(малого) формата	2.0. Рекламная стела - высокая рекламная конструкция, устанавливаемая в непосредственной близости к объекту рекламы. Представляет собой объемную трехмерную вертикальную конструкцию.
3.	Остановочный павильон	3.0. Остановочный павильон

3. Типы, виды и технические характеристики рекламных конструкций, размещение которых предусмотрено схемой:

Рекламная конструкция:

Тип – отдельно стоящая рекламная конструкция магистрального формата.

Вид – щитовая конструкция №1

Технические характеристики:

1. Информационное поле:

- размерами 3*6 м.

- материал – фанера толщиной не менее 6 мм;

- каркас – металлическая рамка;

- изображение – баннерное полотно.

2. Опора:

- материал – металлические

трубы;

- диаметр – 300 мм;

- высота – 4,5 м;

- цвет – серый

3. Основание:

- материал – бетон;

- заглубление в грунт – не менее 50 см, без выступающих краев над поверхностью.

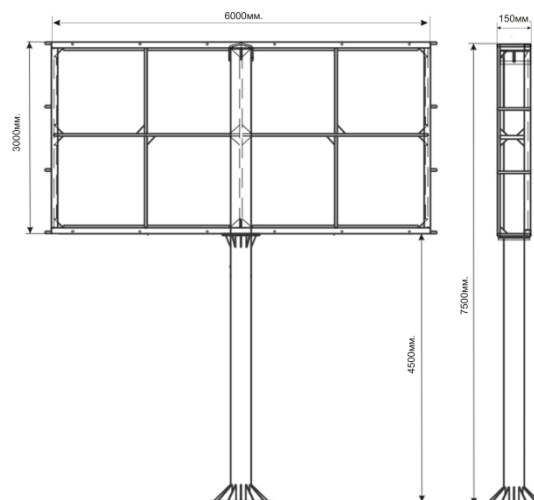
4. Освещение:

- фонари по верхнему краю;

- количество – не менее 2 шт.;

- способ подведения

электрических кабелей – воздушный или подземный.



Рекламная конструкция:

Тип – отдельно стоящая рекламная конструкция магистрального формата.

Вид – щитовая конструкция №2

Технические характеристики:

2. Информационное поле:

- размерами 3*6 м.
- материал – фанера толщиной не менее 6 мм;
- каркас – металлическая рамка;
- изображение – баннерное полотно.

2. Опора:

- материал – металлические трубы;

- диаметр – 300 мм;

- высота – 4,5 м;

- цвет – серый

3. Основание:

- материал – бетон;

- заглубление в грунт – не менее 50 см, без выступающих краев над поверхностью.

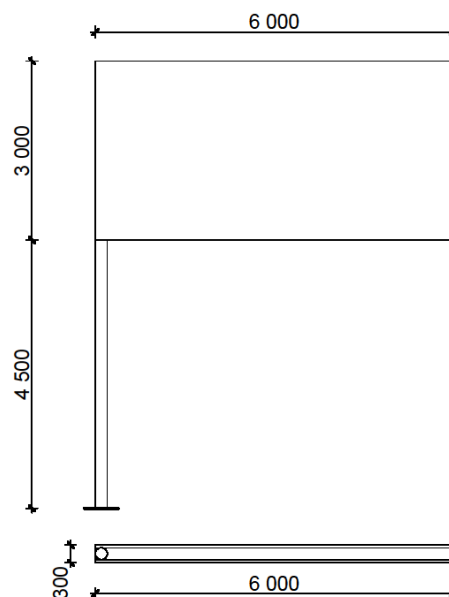
4. Освещение:

- фонари по верхнему краю;

- количество – не менее 2 шт.;

- способ подведения

электрических кабелей – воздушный или подземный.



Рекламная конструкция:

Тип – отдельно стоящая рекламная конструкция магистрального формата.

Вид – щитовая конструкция №3

Технические характеристики:

3. Информационное поле:

- размерами 3*6 м.
- материал – фанера толщиной не менее 6 мм;
- каркас – металлическая рамка;
- изображение – баннерное полотно.

2. Опора:

- материал – металлические трубы;

- диаметр – 300 мм;

- высота – 4,5 м;

- цвет – серый

3. Основание:

- материал – бетон;

- заглубление в грунт – не менее 50 см, без выступающих краев над поверхностью.

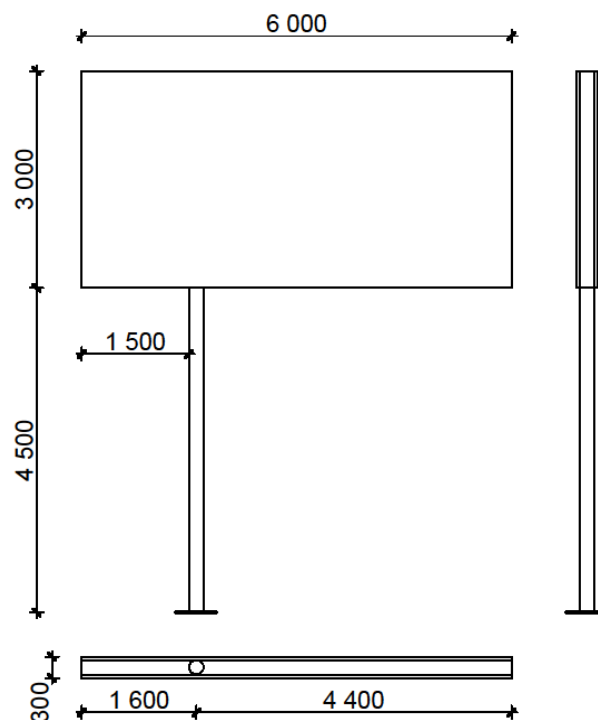
4. Освещение:

- фонари по верхнему краю;

- количество – не менее 2 шт.;

- способ подведения

электрических кабелей – воздушный или подземный.



Рекламная конструкция:

Тип – отдельно стоящая рекламная конструкция магистрального формата.

Вид – щитовая конструкция №4

Технические характеристики:

1. Информационное поле:

- размерами 3*12 м.
- материал – фанера толщиной не менее 6 мм;
- каркас – металлическая рамка;
- изображение – баннерное полотно.

2. Опора:

- материал – металлические трубы;

- диаметр – 325 мм;

- высота – 4,5 м;

- цвет – серый

3. Основание:

- материал – бетон;

- заглубление в грунт – не менее 50 см, без выступающих краев над поверхностью.

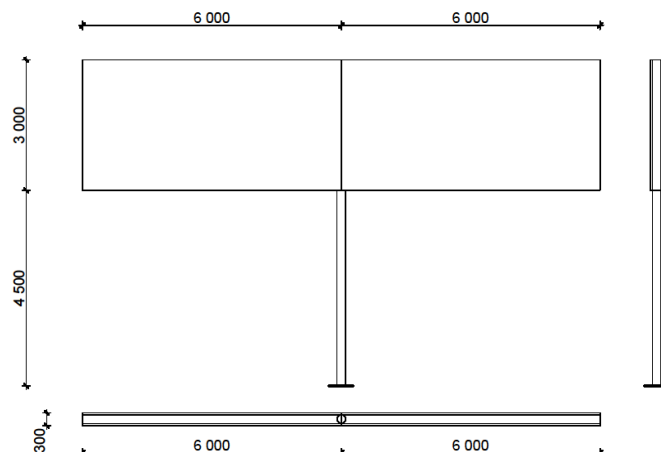
4. Освещение:

- фонари по верхнему краю;

- количество – не менее 4 шт.;

- способ подведения

электрических кабелей – воздушный или подземный.



Рекламная конструкция:

Тип – отдельно стоящая рекламная конструкция магистрального формата.

Вид – щитовая конструкция №5

Технические характеристики:

5. Информационное поле:

- размерами 1,5*3 м.

- материал – фанера толщиной не менее 6 мм;

- каркас – металлическая рамка;

- изображение – баннерное полотно.

2. Опора:

- материал – металлические

трубы;

- диаметр – 100мм;

- высота – 4,5 м;

- цвет – оранжевый

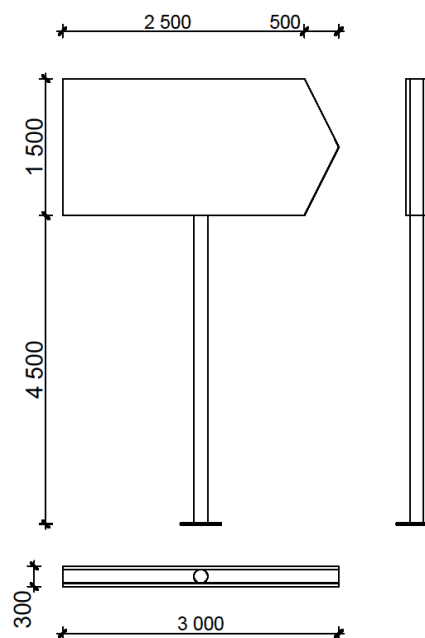
3. Основание:

- материал – бетон;

- заглубление в грунт – не менее 50 см, без выступающих краев над поверхностью.

4. Освещение:

- без освещения



Рекламная конструкция:

Тип – отдельно стоящая рекламная конструкция магистрального формата.

Вид – щитовая конструкция №6

Технические характеристики:

6. Информационное поле:

- размерами 3*42 м.

- материал – фанера толщиной не менее 6 мм;

- каркас – металлическая рамка;

- изображение – баннерное полотно.

2. Опора:

- материал – металлические трубы;

- диаметр – 100 мм;

- высота – 2,0 м;

согласно эскизу

- цвет – серый

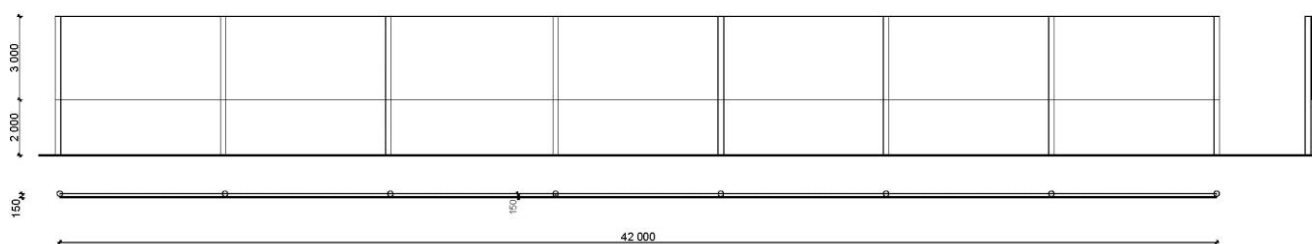
3. Основание:

- материал – бетон;

- заглубление в грунт – не менее 50 см, без выступающих краев над поверхностью.

4. Освещение:

- светодиодная подсветка



Рекламная конструкция:

Тип – отдельно стоящая рекламная конструкция магистрального формата.

Вид – щитовая конструкция №7

Технические характеристики:

7. Информационное поле:

- размерами 2,5*5,5м.

- материал – фанера толщиной не менее 6 мм;

- каркас – металлическая рамка;

- изображение – баннерное полотно.

2. Опора:

- материал – металлические

трубы;

- диаметр – 200 мм;

- высота – 4,5 м;

- цвет – серый

3. Основание:

- материал – бетон;

- заглубление в грунт – не менее 50 см, без выступающих краев над поверхностью.

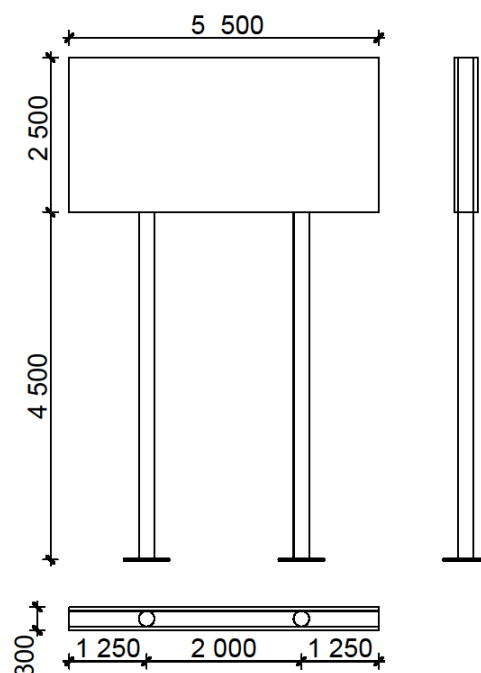
4. Освещение:

- фонари по верхнему краю;

- количество – не менее 2 шт.;

- способ подведения

электрических кабелей – воздушный или подземный.



Рекламная конструкция:

Тип – отдельно стоящая рекламная конструкция магистрального формата.

Вид – щитовая конструкция №8

Технические характеристики:

8. Информационное поле:

- размерами 6*24 м.

- материал – фанера толщиной не менее 6 мм;

- каркас – металлическая рамка;

- изображение – баннерное полотно.

2. Опора:

- материал – металлические

трубы;

- диаметр – 200 мм;

- высота – 2,0 м;

- цвет – серый

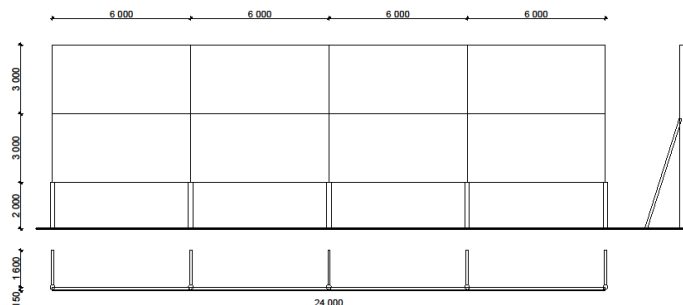
3. Основание:

- материал – бетон;

- заглубление в грунт – не менее 50 см, без выступающих краев над поверхностью.

4. Освещение:

- светодиодная подсветка



Рекламная конструкция:

Тип – отдельно стоящая рекламная конструкция магистрального формата.

Вид – щитовая конструкция №9

Технические характеристики:

9. Информационное поле:

- размерами 1,5*3,0 м.

- материал – фанера толщиной не менее 6 мм;

- каркас – металлическая рамка;

- изображение – баннерное

полотно.

2. Опора:

- материал – металлические

трубы;

- диаметр – 80 мм;

- высота – 3,0 м;

- цвет – черный

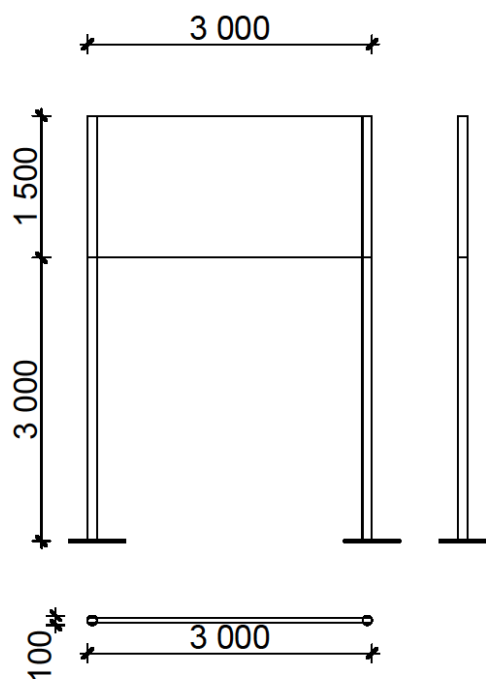
3. Основание:

- материал – бетон;

- заглубление в грунт – не менее 50 см, без выступающих краев над поверхностью.

4. Освещение:

- без освещения



Рекламная конструкция:

Тип – отдельно стоящая рекламная конструкция магистрального формата.

Вид – щитовая конструкция №10

Технические характеристики:

10. Информационное поле:

- размерами 2,1*4,5м/2,7*4,0м;
- материал – фанера толщиной не менее 6 мм;

- каркас – металлическая рамка;

- изображение – баннерное

полотно.

2. Опора:

- материал – металлические

трубы;

- диаметр – 200 мм;

- высота – 4,5 м;

- цвет – серый

3. Основание:

- материал – бетон;

- заглубление в грунт – не менее 50 см, без выступающих краев над поверхностью.

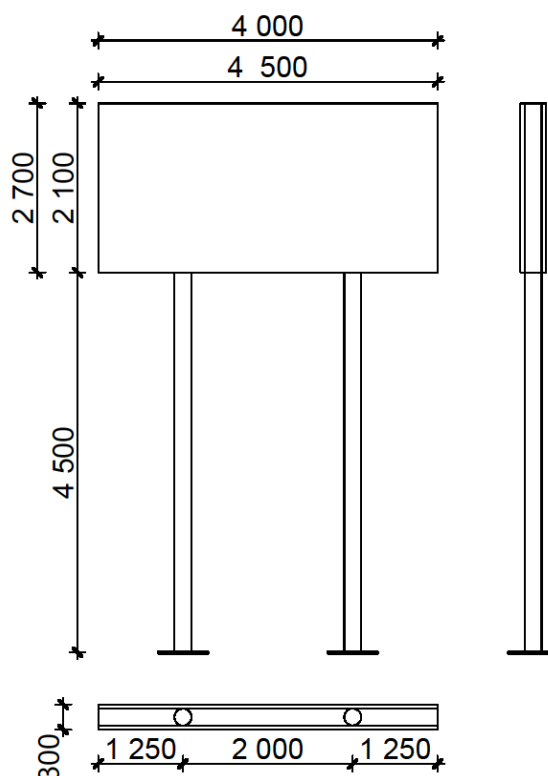
4. Освещение:

- фонари по верхнему краю;

- количество – не менее 2 шт.;

- способ подведения

электрических кабелей – воздушный или подземный.



Рекламная конструкция:

Тип – отдельно стоящая рекламная конструкция магистрального формата.

Вид – щитовая конструкция №11

Технические характеристики:

1. Информационное поле:

- размерами 2,0*3,0м.

- материал – фанера толщиной не менее 6 мм;

- каркас – металлическая рамка;

- изображение – баннерное

полотно.

2. Опора:

- материал – металлические

трубы;

- диаметр – 200 мм;

- высота – 4,5 м;

- цвет – серый

3. Основание:

- материал – бетон;

- заглубление в грунт – не менее 50 см, без выступающих краев над поверхностью.

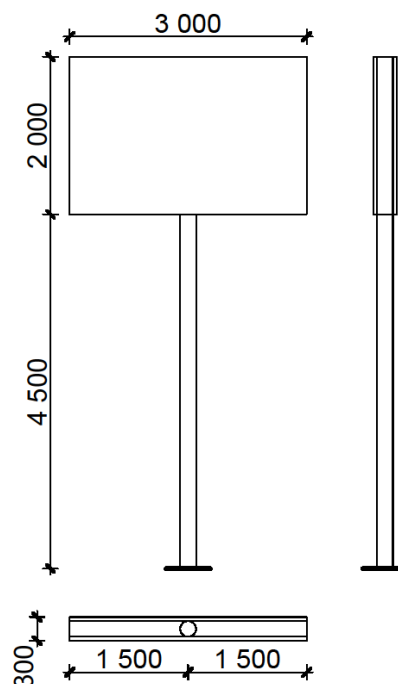
4. Освещение:

- фонари по верхнему краю;

- количество – не менее 2 шт.;

- способ подведения

электрических кабелей – воздушный или подземный.



Рекламная конструкция:

Тип – отдельно стоящая рекламная конструкция магистрального формата.

Вид – щитовая конструкция №12

Технические характеристики:

12. Информационное поле:

- размерами 1,5*4,0м.

- материал – фанера толщиной не менее 6 мм;

- каркас – металлическая рамка;

- изображение – баннерное

полотно.

2. Опора:

- материал – металлические

трубы;

- диаметр – 200 мм;

- высота – 4,5 м;

- цвет – серый

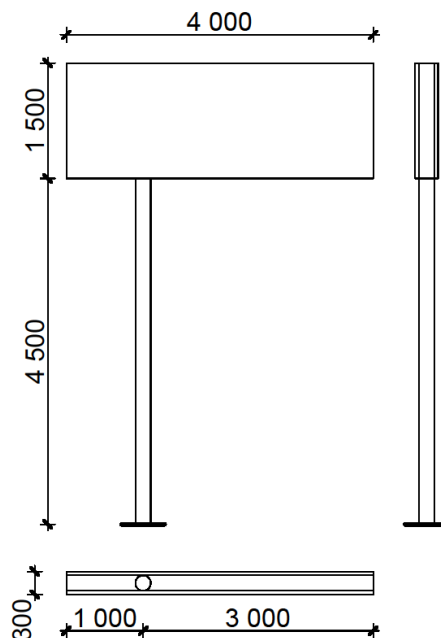
3. Основание:

- материал – бетон;

- заглубление в грунт – не менее 50 см, без выступающих краев над поверхностью.

4. Освещение:

- без освещения



Рекламная конструкция:

Тип – отдельно стоящая рекламная конструкция магистрального формата.

Вид – щитовая конструкция №13

Технические характеристики:

13. Информационное поле:

- размерами 3,3*1,2м.

- материал – фанера толщиной не менее 6 мм;

- каркас – металлическая рамка;

- изображение – баннерное

полотно.

2. Опора:

- материал – металлические

трубы;

- диаметр – 200 мм;

- высота – 2,5 м;

- цвет – серый

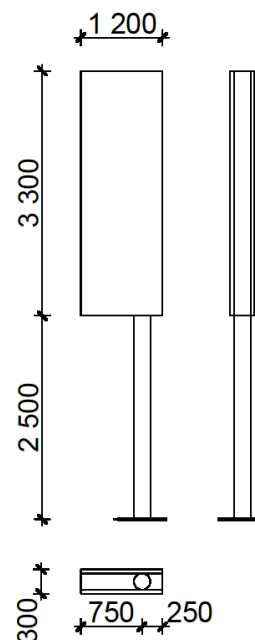
3. Основание:

- материал – бетон;

- заглубление в грунт – не менее 50 см, без выступающих краев над поверхностью.

4. Освещение:

- без освещения



Рекламная конструкция:

Тип – отдельно стоящая рекламная конструкция магистрального формата.

Вид – щитовая конструкция №14

Технические характеристики:

14. Информационное поле:

- размерами 3,0*1,0 м.

- материал – фанера толщиной не менее 6 мм;

- каркас – металлическая рамка;

- изображение – баннерное

полотно.

2. Опора:

- материал – металлические

трубы;

- диаметр – 100 мм;

- высота – 2,5 м;

- цвет – серый

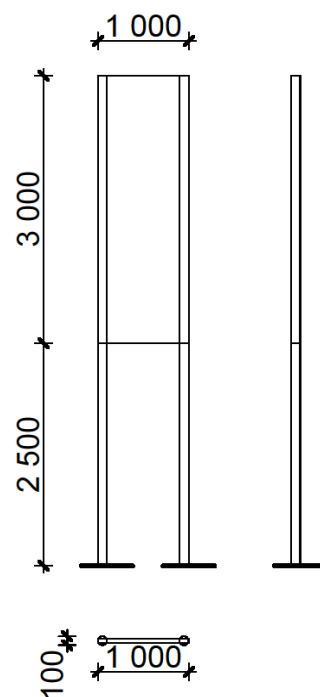
3. Основание:

- материал – бетон;

- заглубление в грунт – не менее 50 см, без выступающих краев над поверхностью.

4. Освещение:

- без освещения



Рекламная конструкция:

Тип – отдельно стоящая рекламная конструкция магистрального формата.

Вид – щитовая конструкция №15

Технические характеристики:

15. Информационное поле:

- размерами 3,0*5,0 м.

- материал – фанера толщиной не менее 6 мм;

- каркас – металлическая рамка;

- изображение – баннерное

полотно.

2. Опора:

- материал – металлические

трубы;

- диаметр – 200 мм;

- высота – 4,5 м;

- цвет – серый

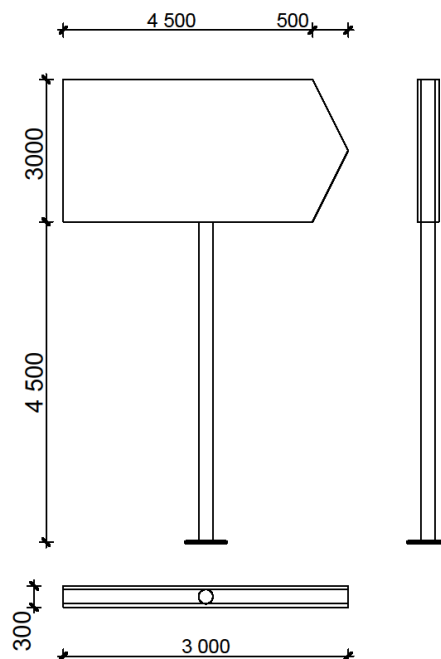
3. Основание:

- материал – бетон;

- заглубление в грунт – не менее 50 см, без выступающих краев над поверхностью.

4. Освещение:

- без освещения



Рекламная конструкция:

Тип – рекламная конструкция магистрального формата отдельно стоящая

Вид – щитовая конструкция №16

Технические характеристики:

16. Информационное поле:

- размерами 3*6 м, 3 стороны
- материал – фанера толщиной не менее 6 мм;
- каркас – металлическая рамка;
- изображение – баннерное полотно.

2. Опора:

- материал – металлические трубы;

- диаметр – 400 мм;

- высота – 4,5 м;

- цвет – серый

3. Основание:

- материал – бетон;

- заглубление в грунт – не менее 100 см, без выступающих краев над поверхностью.

4. Освещение:

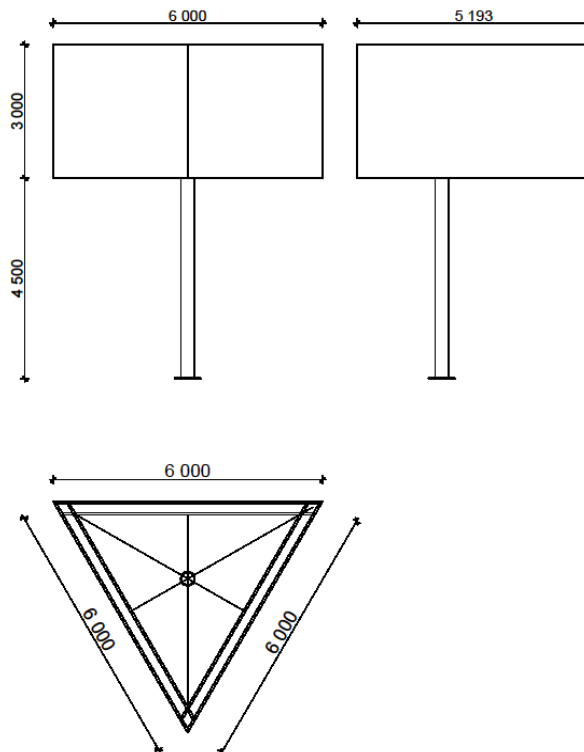
- фонари по верхнему краю;

- количество – не менее 2 шт.;

- способ подведения

электрических кабелей –

воздушный или подземный.



Рекламная конструкция:

Тип – рекламная конструкция магистрального формата отдельно стоящая

Вид – щитовая конструкция №17

Технические характеристики:

17. Информационное поле:

- размерами 1*2 м.
- материал – фанера толщиной не менее 6 мм;
- каркас – металлическая рамка;
- изображение – баннерное полотно.

2. Опора:

- материал – металлические трубы;

- диаметр – 250 мм;

- высота – 4,5 м;

- цвет – серый

3. Основание:

- материал – бетон;

- заглубление в грунт – не менее 100 см, без выступающих краев над поверхностью.

4. Освещение:

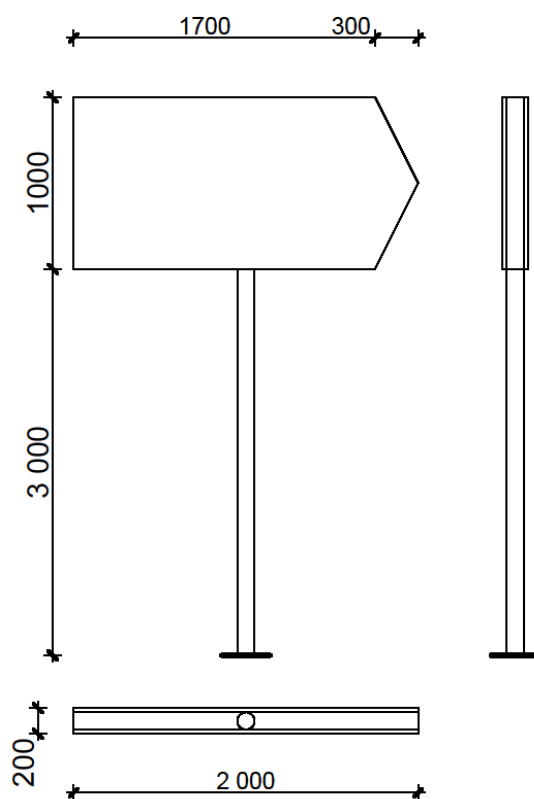
- фонари по верхнему краю;

- количество – не менее 2 шт.;

- способ подведения

электрических кабелей –

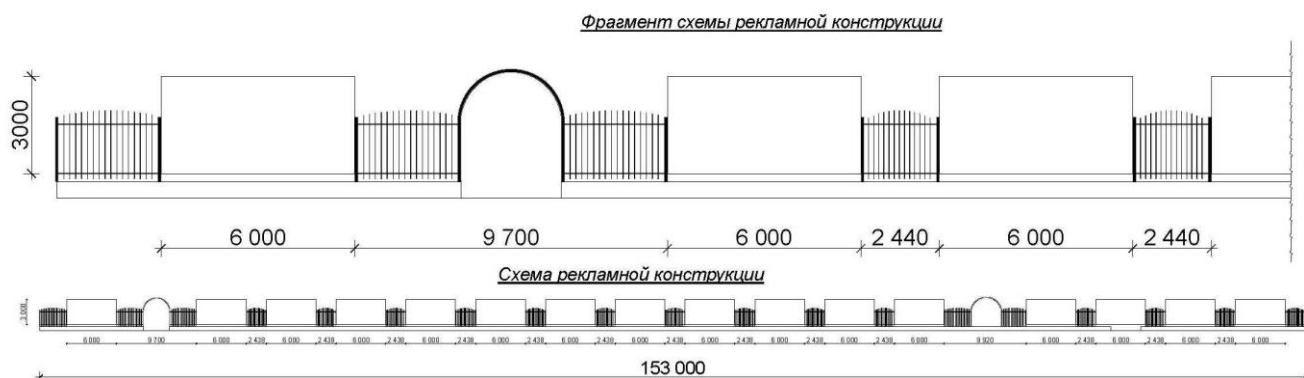
воздушный или подземный.



Рекламная конструкция:

Тип – рекламная конструкция магистрального формата отдельно стоящая

Вид – щитовая конструкция №18



Технические характеристики:

18. Информационное поле:

- размерами 3*6м кол-во в конструкции 16 шт.
- материал – фанера толщиной не менее 6 мм;
- каркас – металлическая рамка;
- изображение – баннерное полотно.
- вставки в виде ограждения

2. Опора:

- материал – металлические трубы;
- диаметр – 100 мм;
- высота – 2,0 м;

согласно эскизу

- цвет – черный

3. Основание:

- материал – бетон;
- заглубление в грунт – не менее 50 см, без выступающих краев над поверхностью.

4. Освещение:

- без освещения

Рекламная конструкция:

Тип – отдельно стоящая рекламная конструкция сити- формата.

Вид – стела

Технические характеристики:

1. Информационное поле:

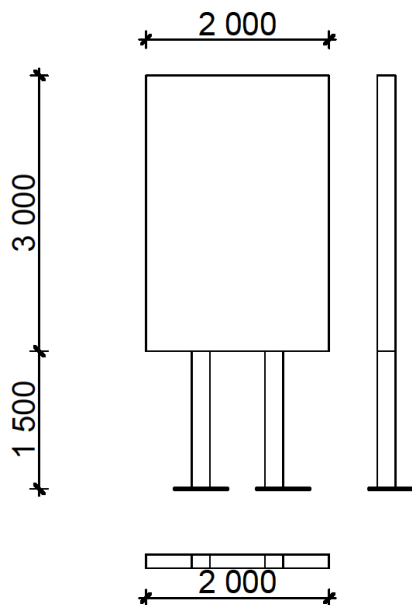
- форма – узкая, вытянутая;
- размер – 3,0*2,0 м.
- материал – пластик, металл;
- изображение – нанесение красками на лицевой обшивке, световые буквы;

2. Основание:

- материал – бетон;
- заглубление в грунт – не менее 30 см, без выступающих краев над поверхностью.

3. Освещение:

- внутреннее – люминесцентные лампы, светодиоды, неон;
- внешнее – галогеновые прожекторы.



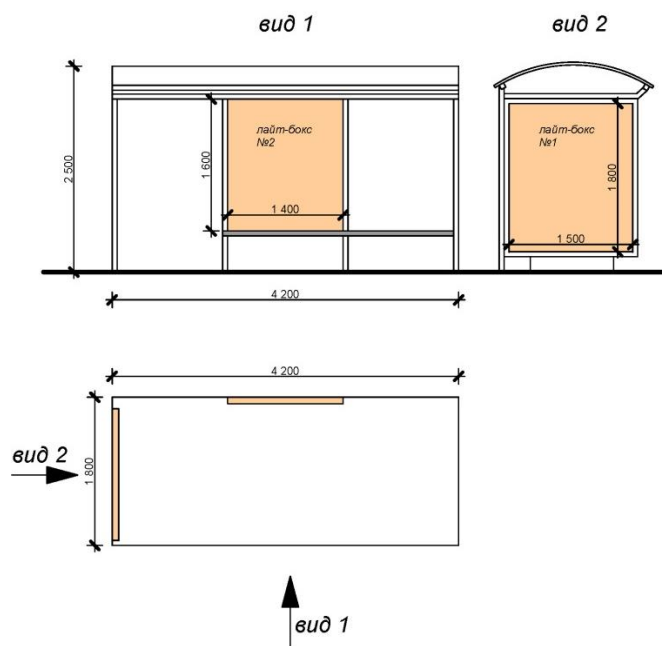
Рекламная конструкция:

Тип – остановочный павильон.

Вид – остановочный павильон

Технические характеристики: **остановочный павильон:**

- размеры габаритные остановки (дл/шир/выс): 4,2 – 1,8 – 2,5 м
- металлокаркас разборный - труба профильная 60*60, 60*40, 40*40 мм
- крыша - цветной сотовый поликарбонат (СПК) 6 мм
- стенка задняя и боковые — варианты облицовки: стекло 8 мм калёное
- скамейка длиной 2м – деревянный брус покрытый лаком
- окраска металлических частей – полимерная краска серый цвет
- закладные под бетонирование.



реклама:

1-Лайт-бокс размером 1,5 х 1,8,
2- стороны;

2-Лайт-бокс размером 1,4 х 1,6.

Подсветка - по технической возможности.

4. Адреса размещения рекламных конструкций существующие

№ по схеме	Адрес рекламной конструкции	Тип и вид рекламной конструкции	Площадь информационного поля (м ²)	Правообладатель земельного участка (здания сооружения)
1	Примерно в 12 м по направлению на северо-восток от нежилого здания № 130Б по ул. Белинского	Тип -отдельно стоящая рекламная конструкция магистрального формата Вид -щитовая конструкция № 1	3х6 2 стороны 36 м ² освещенность	Муниципальная собственность
2	г. Кузнецк примерно в 20 м по направлению на северо-восток от жилого дома № 196 по ул. Заводской	Тип -отдельно стоящая рекламная конструкция магистрального формата Вид -щитовая конструкция № 1	3х6 2 стороны 36м ² освещенность	Муниципальная собственность
3	г. Кузнецк примерно в 32 м по направлению на северо-восток от жилого дома № 12 по ул. Белинского	Тип -отдельно стоящая рекламная конструкция магистрального формата Вид -щитовая конструкция № 1	3х6 2 стороны 36м ² освещенность	Муниципальная собственность
4	г. Кузнецк примерно в 16 м по направлению на юг от жилого дома № 123В по ул. Правды	Тип -отдельно стоящая рекламная конструкция магистрального формата Вид -щитовая конструкция № 1	3х6 2 стороны 36м ² освещенность	Муниципальная собственность
5	г. Кузнецк примерно в 19 м по направлению на юго-запад от жилого дома № 23А по ул. Правды	Тип -отдельно стоящая рекламная конструкция магистрального формата Вид -щитовая конструкция № 1	3х6 1 сторона 18 м ² освещенность	Муниципальная собственность
6	г. Кузнецк примерно в 21 м по направлению на юго-запад от здания по ул.Кирова,151	Тип -отдельно стоящая рекламная конструкция магистрального формата Вид -щитовая конструкция № 1	3х6 2 стороны 36м ² освещенность	Муниципальная собственность

7	г. Кузнецк, примерно в 112 м по направлению на юго-восток от здания по ул. Белинского, 13Д	Тип -отдельно стоящая рекламная конструкция магистрального формата № 3 Вид -щитовая конструкция	3х6 2 стороны 36м2 освещенность	Муниципальная собственность
8	г. Кузнецк по ул. Белинского в квартале №46 северо-западной части г. Кузнецка	Тип -отдельно стоящая рекламная конструкция магистрального формата Вид -щитовая конструкция № 3	3х6 2 стороны 36м2 освещенность	Муниципальная собственность
9	г. Кузнецк по ул. Стекловской в квартале № 52 центральной части г. Кузнецка	Тип -отдельно стоящая рекламная конструкция магистрального формата Вид -щитовая конструкция № 3	3х6 2 стороны 36м2 освещенность	Муниципальная собственность
10	г. Кузнецк примерно в 44 м по направлению на северо-запад от здания по ул. Ленина, 210	Тип -отдельно стоящая рекламная конструкция магистрального формата Вид -щитовая конструкция № 3	3х6 2 стороны 36м2 освещенность	Муниципальная собственность
11	г. Кузнецк, по ул. Победы, в квартале № 313 южной части города Кузнецка	Тип -отдельно стоящая рекламная конструкция магистрального формата Вид -щитовая конструкция № 1	3х6 2 стороны 36м2 освещенность	Муниципальная собственность
12	г. Кузнецк, на пересечении ул. Белинского и ул. Асфальтной в квартале № 279	Тип -отдельно стоящая рекламная конструкция магистрального формата Вид -щитовая конструкция № 3	3х6 2 стороны 36м2 освещенность	Муниципальная собственность
13	г. Кузнецк, по ул. Стекловской, в квартале № 79 центральной части города Кузнецка	Тип -отдельно стоящая рекламная конструкция магистрального формата Вид -щитовая конструкция № 3	3х6 2 стороны 36м2 освещенность	Муниципальная собственность
14	г. Кузнецк, южная часть города Кузнецка, напротив жилого дома по ул. Победы, 60/1	Тип -отдельно стоящая рекламная конструкция магистрального	2,5х5,5 2 стороны 27,6 м2 освещенность	Муниципальная собственность

		формата Вид-щитовая конструкция № 7		
15	Примерно в 16 м по направлению на запад от не жилого здания по ул. Белинского,102	Тип-отдельно стоящая рекламная конструкция магистрального формата Вид-щитовая конструкция № 1	3х6 2 стороны 36,0 м2 освещенность	Муниципальная собственность
16	Примерно в 10 м по направлению на юго-восток от нежилого строения № 121 по ул. Республики	Тип-отдельно стоящая рекламная конструкция магистрального формата Вид-щитовая конструкция № 8	6х24 м2 1 сторона 144,0 м2 освещенность	Муниципальная собственность
17	г. Кузнецк примерно в 130 м по направлению на юго-запад от нежилого здания по ул. Белинского, 5А	Тип-отдельно стоящая рекламная конструкция магистрального формата Вид-щитовая конструкция № 1	3х6 2 стороны 36м2 освещенность	Муниципальная собственность
18	Примерно в 156 м по направлению на юго-запад от жилого дома № 13Б по ул. Карьерной, в северной части города Кузнецка	Тип-отдельно стоящая рекламная конструкция магистрального формата Вид-щитовая конструкция № 9	1,5х3 1 сторона 4,5 м2	Муниципальная собственность
19	г. Кузнецк, примерно в 50 м по направлению на север от нежилого здания сторожки по ул. Чкалова, 98 в южной части г. Кузнецка	Тип-отдельно стоящая рекламная конструкция магистрального формата Вид-щитовая конструкция № 9	1,5х3 1 сторона 4,5 м2	Муниципальная собственность
20	Примерно в 35 м по направлению на юг от нежилого здания по ул. Белинского, 13 города Кузнецка	Тип-отдельно стоящая рекламная конструкция магистрального формата Вид-щитовая конструкция № 10	2,1х4,5 2 стороны 18,9 м2 освещенность	Муниципальная собственность
21	Примерно в 44 м по направлению на юго-запад от нежилого здания по ул. Московское шоссе , 2 в юго-восточной части города Кузнецка	Тип-отдельно стоящая рекламная конструкция магистрального формата Вид-щитовая конструкция № 9	1,5х3 1 сторона 4,5 м2	Муниципальная собственность

22	г. Кузнецк, напротив жилого дома по ул. Вокзальной, 29	Тип -отдельно стоящая рекламная конструкция магистрального формата Вид -щитовая конструкция № 11	2х3 2 стороны 12 м2 освещенность	Муниципальная собственность
23	г. Кузнецк, рядом с жилым домом по ул.Чкалова, 80И	Тип -отдельно стоящая рекламная конструкция магистрального формата Вид -щитовая конструкция № 1	3х6 2 стороны 36 м2 освещенность	Муниципальная собственность
24	Примерно в 32 м по направлению на запад от здания по ул. Белинского, 11А	Тип -отдельно стоящая рекламная конструкция магистрального формата Вид -щитовая конструкция № 12	1,5х4 2 стороны 12 м2	Муниципальная собственность
25	Примерно в 72 м по направлению на север от здания по ул. Белинского, 2А	Тип -отдельно стоящая рекламная конструкция магистрального формата Вид -щитовая конструкция № 1	3х6 2 стороны 36 м2	Муниципальная собственность
26	Примерно в 18 м по направлению на юго-запад от здания по ул. Белинского, 15	Тип -отдельно стоящая рекламная конструкция магистрального формата Вид -щитовая конструкция № 1	3х6 1 сторона 18 м2 освещенность	Муниципальная собственность
27	Примерно в 48 м по направлению на север от нежилого строения (АЗС) по ул. Пензенской, 128Г	Тип -отдельно стоящая рекламная конструкция магистрального формата Вид -щитовая конструкция № 1	3х6 2 стороны 36 м2 освещенность	Муниципальная собственность
28	Примерно в 23 м по направлению на запад от здания №147 по ул. Кирова	Тип -отдельно стоящая рекламная конструкция магистрального формата Вид -щитовая конструкция № 3	3х6 2 стороны 36 м2 освещенность	Муниципальная собственность
29	Примерно в 15 м по направлению на восток от нежилого здания по	Тип -отдельно стоящая рекламная конструкция магистрального	1,2х3,3 2 стороны 8 м2	Муниципальная собственность

	ул. Стекловской, 100Б	формата Вид-щитовая конструкция № 13		
30	Примерно в 30 м по направлению на юг от нежилого здания по ул. Белинского, 137	Тип-отдельно стоящая рекламная конструкция магистрального формата Вид-щитовая конструкция № 2	3х6 2 стороны 36 м2 освещенность	Муниципальная собственность
31	Центральная часть города Кузнецка, напротив здания магазина «Гранд»	Тип-отдельно стоящая рекламная конструкция магистрального формата Вид-щитовая конструкция № 3	3х6 2 стороны 36 м2 освещенность	Муниципальная собственность
32	г. Кузнецк, примерно в 40 м по направлению на север от жилого дома по ул. Белинского, 10	Тип-отдельно стоящая рекламная конструкция магистрального формата Вид-щитовая конструкция № 1	3х6 2 стороны 36 м2 освещенность	Муниципальная собственность
33	г. Кузнецк, примерно в 48 м по направлению на запад от нежилого строения (АЗС) по ул.Московское шоссе, 41	Тип-отдельно стоящая рекламная конструкция магистрального формата Вид-щитовая конструкция № 1	3х6 2 стороны 36 м2 освещенность	Муниципальная собственность
34	г. Кузнецк, примерно в 30 м по направлению на север от нежилого строения по ул.Алексеевское шоссе, 5В	Тип-отдельно стоящая рекламная конструкция магистрального формата Вид-щитовая конструкция № 3	3х6 2 стороны 36 м2 освещенность	Муниципальная собственность
35	г. Кузнецк, примерно в 40 м по направлению на запад от жилого дома по ул. Победы, 9	Тип-отдельно стоящая рекламная конструкция магистрального формата Вид-щитовая конструкция № 1	3х6 2 стороны 36 м2 освещенность	Муниципальная собственность
36	примерно в 110 м по направлению на юго-восток от здания № 123 по ул. Республики	Тип-отдельно стоящая рекламная конструкция магистрального формата Вид-щитовая конструкция № 11	3х2 2 стороны 12 м2 освещенность	Муниципальная собственность

37	Примерно 2 м по направлению на юг от нежилого здания по ул. Чехова, 24	Тип -отдельно стоящая рекламная конструкция магистрального формата Вид -щитовая конструкция № 4	3x12 2 стороны 72 м ² освещенность	Муниципальная собственность
38	Примерно 17 м по направлению на юг от жилого дома по ул. Чехова, 49	Тип -отдельно стоящая рекламная конструкция магистрального формата Вид -щитовая конструкция № 1	3x6 2 стороны 36 м ² освещенность	Муниципальная собственность
39	г. Кузнецк, примерно в 84 м по направлению на запад от здания по ул. Сухановской, 37	Тип -отдельно стоящая рекламная конструкция магистрального формата Вид -щитовая конструкция № 1	3x6 2 стороны 36 м ² освещенность	Муниципальная собственность
40	г. Кузнецк, примерно в 35 м по направлению на запад от нежилого здания № 1/2 по ул. Белинского	Тип -отдельно стоящая рекламная конструкция магистрального формата Вид - щитовая конструкция №1	3x6 м 2 стороны 36 м ² освещенность	Муниципальная собственность
41	г. Кузнецк, примерно в 60 м по направлению на север от нежилого здания № 64А по ул. Победы	Тип -отдельно стоящая рекламная конструкция магистрального формата Вид -щитовая конструкция № 1	3x6 2 стороны 36 м ² освещенность	Муниципальная собственность
42	г. Кузнецк, примерно в 38 м по направлению на север от нежилого здания № 64А по ул. Победы	Тип -отдельно стоящая рекламная конструкция магистрального формата Вид -щитовая конструкция № 1	3x6 2 стороны 36 м ² освещенность	Муниципальная собственность
43	г. Кузнецк, примерно в 6 м по направлению на север от нежилого здания по ул. Кирова, 92	Тип -отдельно стоящая рекламная конструкция магистрального формата Вид - щитовая конструкция №1	3x6 м 1 сторона 18 м ² освещенность	Муниципальная собственность
44	Примерно 27 м по направлению на север от нежилого здания по ул. Белинского, 4	Тип -отдельно стоящая рекламная конструкция магистрального	3x6 1 сторона 18 м ² освещенность	Муниципальная собственность

		формата Вид-щитовая конструкция № 1		
45	г. Кузнецк, примерно в 35 м по направлению на восток от жилого дома № 50 по ул. Победы	Тип-отдельно стоящая рекламная конструкция магистрального формата Вид-щитовая конструкция № 1	3х6 2 стороны 36 м2 освещенность	Муниципальная собственность
46	Примерно 72 м по направлению на юго-восток от нежилого здания по ул. Алексеевское шоссе, 5Б	Тип-отдельно стоящая рекламная конструкция магистрального формата Вид-щитовая конструкция № 1	3х6 2 стороны 36 м2 освещенность	Муниципальная собственность
47	Примерно 62 м по направлению на северо-восток от нежилого здания по ул. Стекловской, 106	Тип-отдельно стоящая рекламная конструкция магистрального формата Вид-щитовая конструкция №1	3х6 2 стороны 36 м2 освещенность	Муниципальная собственность
48	г. Кузнецк, примерно в 18 м по направлению на юго-восток от нежилого здания по ул. Стекловской, 100А	Тип-отдельно стоящая рекламная конструкция магистрального формата Вид-щитовая конструкция №1	3х6 2 стороны 36 м2 освещенность	Муниципальная собственность
49	Примерно в 6 м по направлению на северо-запад от жилого дома №94 по ул. Строителей	Тип-отдельно стоящая рекламная конструкция магистрального формата Вид-щитовая конструкция № 14	1х3 2 стороны 6 м2	Муниципальная собственность
50	Примерно в 18 м по направлению на северо-восток от жилого дома № 60 по ул. Белинского	Тип-отдельно стоящая рекламная конструкция магистрального формата Вид-щитовая конструкция № 3	3х6 1 сторона 18 м2 освещенность	Муниципальная собственность
51	г. Кузнецк, примерно в 50 м по направлению на запад от нежилого здания № 89 по ул. Стекловской	Тип-отдельно стоящая рекламная конструкция магистрального формата Вид-щитовая конструкция № 3	3х6 1 сторона 18 м2 освещенность	Муниципальная собственность

52	г. Кузнецк, примерно в 12 м по направлению на юго-восток от нежилого здания №100А по ул. Стекловской	Тип -отдельно стоящая рекламная конструкция магистрального формата Вид -щитовая конструкция № 1	3х6 2 стороны 36 м2 освещенность	Муниципальная собственность
53	г. Кузнецк, примерно в 95 м по направлению на юго-восток от нежилого здания №23А по ул. Сухановской	Тип -отдельно стоящая рекламная конструкция магистрального формата Вид -щитовая конструкция №1	3х6 2 стороны 36 м2 освещенность	Муниципальная собственность
54	г. Кузнецк, ул. Белинского, 82	Тип -отдельно стоящая рекламная конструкция магистрального формата Вид -щитовая конструкция № 3	3х6 2 стороны 36 м2 освещенность	Муниципальная собственность
55	г. Кузнецк, примерно в 16 м по направлению на северо-запад от здания расположенного по ул. Белинского, 82А	Тип -отдельно стоящая рекламная конструкция магистрального формата Вид -щитовая конструкция № 3	3х6 2 стороны 36 м2 освещенность	Муниципальная собственность
56	г. Кузнецк, примерно в 15 м по направлению на восток от жилого здания №8 по ул. Победы	Тип -отдельно стоящая рекламная конструкция магистрального формата Вид -щитовая конструкция № 1	3х6 2 стороны 36 м2 освещенность	Муниципальная собственность
57	г. Кузнецк, в районе АЗС «Атланта» по ул. Белинского, 5Б	Тип -отдельно стоящая рекламная конструкция магистрального формата Вид -щитовая конструкция № 4	3х12 2 стороны 72 м2 освещенность	Муниципальная собственность
58	г. Кузнецк, примерно в 9 м по направлению на юго-запад от нежилого здания магазина по ул. Белинского, 105	Тип -отдельно стоящая рекламная конструкция магистрального формата Вид - щитовая конструкция №1	3х6 м 1 сторона 18 м2 освещенность	Муниципальная собственность
59	ул. Правды, 1А	Тип -отдельно стоящая рекламная конструкция	3х6 2 стороны 36 м2	Муниципальная собственность

		магистрального формата Вид-щитовая конструкция № 3	освещенность	
60	Примерно в 56 м по направлению на юг от нежилого здания №5Б по ул. Алексеевское шоссе	Тип-отдельно стоящая рекламная конструкция магистрального формата Вид-щитовая конструкция № 1	3х6 2 стороны 36 м2 освещенность	Муниципальная собственность
61	Примерно в 28 м по направлению на северо-восток от нежилого здания №39 по ул. Московское шоссе	Тип-отдельно стоящая рекламная конструкция магистрального формата Вид-щитовая конструкция № 1	3х6 2 стороны 36 м2 освещенность	Муниципальная собственность
62	Примерно 38 м по направлению на юг от нежилого здания по Стекловской, 100А	Тип-отдельно стоящая рекламная конструкция магистрального формата Вид-щитовая конструкция № 1	3х6 2 стороны 36 м2 освещенность	Муниципальная собственность
63	примерно в 33 м по направлению на северо-запад от дома № 4Б по ул. Белинского	Тип-отдельно стоящая рекламная конструкция магистрального формата Вид-щитовая конструкция № 5	1,5х3 2 стороны 9 м2	Муниципальная собственность
64	ул. Республики юго-восточная часть города Кузнецка	Тип-отдельно стоящая рекламная конструкция магистрального формата Вид-щитовая конструкция № 1	3х12 1 сторона 36 м2 освещенность	Муниципальная собственность
65	Квартал 95, ул. Белинского, 142	Тип-отдельно стоящая рекламная конструкция магистрального формата Вид-щитовая конструкция № 1	3х6 1 сторона 18 м2 освещенность	Муниципальная собственность
66	По ул. Белинского в квартале № 94, центральная часть города Кузнецка, примерно в 98 м по направлению на юго-запад от здания магазина	Тип-отдельно стоящая рекламная конструкция магистрального формата Вид-щитовая конструкция № 1	3х6 2 стороны 36 м2 освещенность	Муниципальная собственность

	«Гранд» по ул. Белинского			
67	По ул. Белинского в квартале № 92, центральной части города Кузнецка, примерно в 75 м по направлению на юго-запад от здания магазина «Гранд» по ул. Белинского	Тип -отдельно стоящая рекламная конструкция магистрального формата Вид -щитовая конструкция № 1	3х6 2 стороны 36 м2 освещенность	Муниципальная собственность
68	по ул. Победы в квартале № 152, южная часть города Кузнецка, примерно в 28м по направлению на юго-запад от жилого дома по ул. Победы, 35	Тип -отдельно стоящая рекламная конструкция магистрального формата Вид -щитовая конструкция № 1	3х6 2 стороны 36 м2 освещенность	Муниципальная собственность
69	по ул. Победы в квартале № 133, южная часть города Кузнецка, примерно в 37м по направлению на запад от жилого дома по ул. Октябрьской, 69	Тип -отдельно стоящая рекламная конструкция магистрального формата Вид -щитовая конструкция № 1	3х6 2 стороны 36 м2 освещенность	Муниципальная собственность
70	по ул. Алексеевское шоссе южной части города Кузнецка, примерно в 84 м по направлению на юго-восток от строения №8 по ул. Алексеевское шоссе, 5	Тип -отдельно стоящая рекламная конструкция магистрального формата Вид -щитовая конструкция № 1	3х6 2 стороны 36 м2 освещенность	Муниципальная собственность
71	по ул. Ленина в квартале № 39, центральной части города Кузнецка, примерно в 23м по направлению на юго-запад от здания по ул. Ленина, 201	Тип -отдельно стоящая рекламная конструкция магистрального формата Вид -щитовая конструкция № 1	3х6 2 стороны 36 м2 освещенность	Муниципальная собственность
72	Примерно 36 м по направлению на северо-восток от нежилого здания по ул. Стекловской, 100А	Тип -отдельно стоящая рекламная конструкция магистрального формата Вид -щитовая конструкция № 1	3х6 1 сторона 18 м2 освещенность	Муниципальная собственность
73	Примерно 13 м по направлению на запад от нежилого здания по ул. Гагарина, 39	Тип -отдельно стоящая рекламная конструкция магистрального формата	3х6 1 сторона 18 м2 освещенность	Муниципальная собственность

		Вид-щитовая конструкция № 4		
74	По ул. Белинского в квартале № 77, центральной части города Кузнецка, примерно в 7 м по направлению на юго-запад от жилого дома по ул. Белинского, 69	Тип-отдельно стоящая рекламная конструкция магистрального формата Вид-щитовая конструкция № 3	3х6 2 стороны 36 м2 освещенность	Муниципальная собственность
75	Примерно 23 м по направлению на юг от нежилого здания по ул. Белинского, 13Д	Тип-отдельно стоящая рекламная конструкция магистрального формата Вид-щитовая конструкция № 1	3х6 2 стороны 36 м2 освещенность	Муниципальная собственность
76	Примерно 47 м по направлению на юго-восток от нежилого здания по ул. Белинского, 13А	Тип-отдельно стоящая рекламная конструкция магистрального формата Вид-щитовая конструкция № 1	3х6 2 стороны 36 м2 освещенность	Муниципальная собственность
77	Примерно 32 м по направлению на север от нежилого здания АЗС по ул. Белинского, 2Г	Тип-отдельно стоящая рекламная конструкция магистрального формата Вид-щитовая конструкция № 1	3х6 2 стороны 36 м2 освещенность	Муниципальная собственность
78	Примерно 42 м по направлению на северо-запад от нежилого здания АЗС по ул. Белинского, 2Г	Тип-отдельно стоящая рекламная конструкция магистрального формата Вид-щитовая конструкция № 1	3х6 2 стороны 36 м2 освещенность	Муниципальная собственность
79	г. Кузнецк, примерно в 40 м на северо-запад от здания № 137Б по ул. Пензенской	Тип-отдельно стоящая рекламная конструкция магистрального формата Вид-щитовая конструкция № 1	3х6 2 стороны 36 м2 освещенность	Муниципальная собственность
80	г. Кузнецк, примерно в 21 м на запад от дома № 17 по ул. Победы	Тип-отдельно стоящая рекламная конструкция магистрального формата Вид-щитовая конструкция № 1	3х6 2 стороны 36 м2 освещенность	Муниципальная собственность

81	г. Кузнецк, примерно в 69 м на юго-запад от здания магазина «Гранд» по ул. Белинского	Тип -отдельно стоящая рекламная конструкция магистрального формата Вид -щитовая конструкция № 1	3х6 2 стороны 36 м2 освещенность	Муниципальная собственность
82	г. Кузнецк, примерно в 46 м на юго-запад от здания № 67 по ул. Строителей	Тип -отдельно стоящая рекламная конструкция магистрального формата Вид -щитовая конструкция № 1	3х6 2 стороны 36 м2 освещенность	Муниципальная собственность
83	г. Кузнецк, примерно в 14 м на северо-запад от дома 48 по ул. Белинского	Тип -отдельно стоящая рекламная конструкция магистрального формата Вид -щитовая конструкция № 1	3х6 1 сторона 18 м2 освещенность	Муниципальная собственность
84	г. Кузнецк, ул. Белинского, 102 примерно в 62 м от западной стороны здания поликлиники №2 по ул. Радищево, 65А	Тип -отдельно стоящая рекламная конструкция магистрального формата Вид -щитовая конструкция № 6	3х42 1 сторона 126 м2 освещенность	Собственник Снопков Валерий Анатольевич
85	Примерно 35 м по направлению на север от нежилого здания № 99 по ул. Стекловской	Тип -отдельно стоящая рекламная конструкция магистрального формата Вид -щитовая конструкция №1	3х6 36 м2 2 стороны освещенность	Муниципальная собственность
86	Примерно 38 м по направлению на юг от нежилого здания №2 по ул. Московское шоссе	Тип -отдельно стоящая рекламная конструкция магистрального формата Вид -щитовая конструкция №9	1,5х3 4,5м2	Муниципальная собственность
87	г. Кузнецк, примерно в 65 м по направлению на север от нежилого здания по ул. Белинского, 2А	Тип -остановочный павильон. Вид -остановочный павильон.	8 м2	Муниципальная собственность
88	г. Кузнецк, примерно в 60 м по направлению на юго-запад от жилого дома №2 по ул. 60-летия ВЛКСМ	Тип -отдельно стоящая рекламная конструкция магистрального формата Вид -щитовая	3х6 2 стороны 36 м2	Муниципальная собственность

		конструкция № 1		
89	г. Кузнецк примерно в 25 м по направлению на восток от жилого дома № 98 по ул. Кирова	Тип -отдельно стоящая рекламная конструкция сити-формата Вид -стела	2х3 2стороны 12 м2	Муниципальная собственность
90	г.Кузнецк, примерно в 5м по направлению на запад от жилого дома по ул. Пензенской, 53А	Тип - остановочный павильон. Вид - остановочный павильон.	8 м2	Муниципальная собственность
91	г. Кузнецк, примерно в 9м по направлению на юг от жилого дома по ул. Октябрьской, 117	Тип - остановочный павильон. Вид - остановочный павильон.	8 м2	Муниципальная собственность
92	г. Кузнецк, примерно в 32 м по направлению на север от нежилого здания по ул. Октябрьской, 64	Тип - остановочный павильон. Вид - остановочный павильон.	8 м2	Муниципальная собственность
93	г. Кузнецк, примерно в 33 м по направлению на север от нежилого здания по ул. Белинского, 126А	Тип -отдельно стоящая рекламная конструкция магистрального формата Вид -щитовая конструкция № 1	3х6 1 сторона 18 м2 освещенность	Муниципальная собственность
94	примерно в 48 м по направлению на восток от здания № 2/3 по ул. Белинского	Тип -отдельно стоящая рекламная конструкция магистрального формата Вид -щитовая конструкция №15	3х5 2 стороны 30 м2	Муниципальная собственность
95	примерно в 268 м по направлению на юго-восток от здания № 123 по ул. Республики	Тип -отдельно стоящая рекламная конструкция магистрального формата Вид -щитовая конструкция № 15	3х5 2 стороны 30 м2	Муниципальная собственность
96	ул. Белинского, 22	Тип -отдельно стоящая рекламная конструкция магистрального формата Вид -щитовая конструкция № 1	3х6 2 стороны 36 м2 освещенность	Собственность Афанасьева Н.В.
97	г. Кузнецк, примерно в 29 м по направлению на	Тип -отдельно стоящая рекламная	3х6 2 стороны	Муниципальная собственность

	восток от нежилого здания по ул. Победы, 25	конструкция магистрального формата Вид- щитовая конструкция № 1	36 м2 освещенность	
98	г. Кузнецк, примерно в 16 м по направлению на восток от жилого дома по ул. Победы, 52	Тип- остановочный павильон. Вид- остановочный павильон.	8 м2	Муниципальная собственность
99	г. Кузнецк, примерно в 25 м по направлению на юг от здания по ул. Алексеевское шоссе, 4А	Тип- отдельно стоящая рекламная конструкция магистрального формата Вид- щитовая конструкция № 1	3х6 2 стороны 36м2 освещенность	Муниципальная собственность
100	г. Кузнецк, примерно в 86 м по направлению на северо-восток от здания № 5 по ул.Алексеевское шоссе	Тип- отдельно стоящая рекламная конструкция магистрального формата Вид- щитовая конструкция № 1	3х6 2 стороны 36м2 освещенность	Муниципальная собственность
101	г. Кузнецк, примерно в 30 м по направлению на восток от здания по ул. Победы, 50	Тип- отдельно стоящая рекламная конструкция магистрального формата Вид- щитовая конструкция № 1	3х6 2 стороны 36м2 освещенность	Муниципальная собственность
102	г. Кузнецк, примерно в 11 м по направлению на север от здания № 58А по ул. Леваневского	Тип- отдельно стоящая рекламная конструкция магистрального формата Вид- щитовая конструкция № 1	3х6 2 стороны 36м2 освещенность	Муниципальная собственность
103	г. Кузнецк, примерно в 11 м по направлению на северо-восток от здания № 58А по ул. Леваневского	Тип- отдельно стоящая рекламная конструкция магистрального формата Вид- щитовая конструкция № 1	3х6 2 стороны 36м2 освещенность	Муниципальная собственность
104	г. Кузнецк, примерно в 28 м по направлению на запад от здания № 9 по ул. Победы	Тип- отдельно стоящая рекламная конструкция магистрального формата Вид- щитовая конструкция № 1	3х6 2 стороны 36м2 освещенность	Муниципальная собственность

105	г. Кузнецк, примерно в 50 м по направлению на северо-запад от здания №10 А по ул. Белинского	Тип -отдельно стоящая рекламная конструкция магистрального формата Вид -щитовая конструкция № 1	3х6 2 стороны 36м2 освещенность	Муниципальная собственность
106	г. Кузнецк, примерно в 33 м по направлению на юг от здания №13А по ул. Белинского	Тип -отдельно стоящая рекламная конструкция магистрального формата Вид -щитовая конструкция № 1	3х6 2 стороны 36м2 освещенность	Муниципальная собственность
107	г. Кузнецк, примерно в 70 м по направлению на северо-запад от здания № 4 по ул. Белинского	Тип -отдельно стоящая рекламная конструкция магистрального формата Вид -щитовая конструкция №1	3х6 2 стороны 36м2 освещенность	Муниципальная собственность
108	г. Кузнецк, примерно в 16 м по направлению на юг от здания № 38 по ул. Правды	Тип -отдельно стоящая рекламная конструкция магистрального формата Вид -щитовая конструкция № 1	3х6 2 стороны 36м2 освещенность	Муниципальная собственность
109	г. Кузнецк, примерно в 25 м по направлению на юг от здания №1 по ул. Белинского	Тип -отдельно стоящая рекламная конструкция магистрального формата Вид -щитовая конструкция № 1	3х6 2 стороны 36м2 освещенность	Муниципальная собственность
110	г. Кузнецк, примерно в 17 м по направлению на юго-запад от здания № 100 по ул. Стекловской	Тип -отдельно стоящая рекламная конструкция магистрального формата Вид -щитовая конструкция № 3	3х6 2 стороны 36 м2 освещенность	Муниципальная собственность
111	г. Кузнецк, примерно в 19 м по направлению на юго-восток от здания №59 по ул. Стекловской	Тип -отдельно стоящая рекламная конструкция магистрального формата Вид -щитовая конструкция № 3	3х6 2 стороны 36м2 освещенность	Муниципальная собственность
112	г. Кузнецк, примерно в 21 м по направлению на восток от здания №142Е по ул. Белинского	Тип -отдельно стоящая рекламная конструкция магистрального	3х6 2 стороны 36 м2 освещенность	Муниципальная собственность

		формата Вид-щитовая конструкция № 1		
113	г. Кузнецк, примерно в 13 м по направлению на восток от жилого дома по ул. Победы, 26	Тип- остановочный павильон. Вид- остановочный павильон.	8 м2	Муниципальная собственность
114	г. Кузнецк, примерно в 77 м по направлению на запад от нежилого здания по ул. Сухановской, 2	Тип- отдельно стоящая рекламная конструкция магистрального формата Вид- щитовая конструкция № 1	3х6 2 стороны 36м2 освещенность	Муниципальная собственность
115	г. Кузнецк, примерно в 9м по направлению на восток от здания № 67 по ул. Октябрьской	Тип- отдельно стоящая рекламная конструкция магистрального формата Вид- щитовая конструкция № 1	3х6 2 стороны 36м2 освещенность	Муниципальная собственность
116	г. Кузнецк, примерно в 7м по направлению на восток от здания № 37 по ул. Октябрьской	Тип- отдельно стоящая рекламная конструкция магистрального формата Вид- щитовая конструкция № 5	1,5х3 2 стороны 9 м2	Муниципальная собственность
117	г. Кузнецк, примерно в 28 м по направлению на юг от здания по ул. 60-летия ВЛКСМ, 2	Тип- отдельно стоящая рекламная конструкция магистрального формата Вид- щитовая конструкция № 1	3х6 2 стороны 36 м2 освещенность	Муниципальная собственность
118	г. Кузнецк, примерно в 5м по направлению на юг от земельного участка по ул. Белинского, 5Б	Тип- отдельно стоящая рекламная конструкция магистрального формата Вид- щитовая конструкция № 3	3,5х6 (из них электронное табло 0,5х6) 2 стороны 42 м2 освещенность	Муниципальная собственность
119	г. Кузнецк, примерно в 50 м по направлению на северо-восток от жилого дома № 100 по ул. Красноармейской	Тип- отдельно стоящая рекламная конструкция магистрального формата Вид- щитовая конструкция № 1	3х6 1 стороны 18 м2 освещенность	Муниципальная собственность

120	г. Кузнецк, примерно в 24 м по направлению на северо-восток от здания по ул. Белинского, 82	Тип -отдельно стоящая рекламная конструкция магистрального формата Вид -щитовая конструкция № 3	3х6 2 стороны 36 м2 освещенность	Муниципальная собственность
121	г. Кузнецк, примерно в 23 м по направлению на запад от домовладения по ул. Белинского, 118	Тип -отдельно стоящая рекламная конструкция магистрального формата Вид -щитовая конструкция №1	3х6 2 стороны 36м2 освещенность	Муниципальная собственность
122	г. Кузнецк, примерно в 67 м по направлению на юго-восток от здания по ул. Алексеевское шоссе, 5Б	Тип -отдельно стоящая рекламная конструкция магистрального формата Вид -щитовая конструкция № 1	3х6 2 стороны 36м2 освещенность	Муниципальная собственность
123	г. Кузнецк, напротив земельного участка ул. Алексеевское шоссе, 5Д	Тип -отдельно стоящая рекламная конструкция магистрального формата Вид -щитовая конструкция № 1	3х6 2 стороны 36м2 освещенность	Муниципальная собственность
124	г. Кузнецк, примерно в 36 м по направлению на восток от здания по ул. Алексеевское шоссе, 4А	Тип -отдельно стоящая рекламная конструкция магистрального формата Вид -щитовая конструкция № 3	3х6 2 стороны 36м2 освещенность	Муниципальная собственность
125	г. Кузнецк, примерно в 27 м по направлению на северо-запад от жилого дома по ул. Победы, 37	Тип -отдельно стоящая рекламная конструкция магистрального формата Вид -щитовая конструкция № 1	3х6 2 стороны 36м2 освещенность	Муниципальная собственность
126	г. Кузнецк, примерно в 49 м по направлению на юго-запад от жилого дома № 39 по ул. Республики.	Тип -отдельно стоящая рекламная конструкция магистрального формата Вид -щитовая конструкция №1	3х6 2 стороны 36м2 освещенность	Муниципальная собственность
127	г. Кузнецк, примерно в 12 м по направлению на восток от здания по ул. Республики, 28	Тип -отдельно стоящая рекламная конструкция магистрального	3х6 2 стороны 36м2 освещенность	Муниципальная собственность

		формата Вид-щитовая конструкция № 1		
128	г. Кузнецк, примерно в 10 м по направлению на север от нежилого здания по ул. Радищева, 86	Тип-отдельно стоящая рекламная конструкция магистрального формата Вид-щитовая конструкция № 11	2х3 2 стороны 12 м2 освещенность	Муниципальная собственность
129	г. Кузнецк, примерно в 27 м по направлению на юго-восток от здания по ул. Белинского, 7 стр.1	Тип-отдельно стоящая рекламная конструкция магистрального формата Вид-щитовая конструкция № 3	3х6 2 стороны 36м2 освещенность	Муниципальная собственность
130	г. Кузнецк, примерно в 69 м по направлению на запад от здания по ул. Чехова, 12	Тип-отдельно стоящая рекламная конструкция магистрального формата Вид-щитовая конструкция № 1	3х6 2 стороны 36м2 освещенность	Муниципальная собственность
131	г. Кузнецк, примерно в 20 м по направлению на восток от здания по ул. Строителей, № 46В	Тип-отдельно стоящая рекламная конструкция магистрального формата Вид-щитовая конструкция № 1	3х6 2 стороны 36 м2 освещенность	Муниципальная собственность
132	г. Кузнецк, примерно в 32 м по направлению на восток от здания по ул. Московское шоссе, 15А	Тип-отдельно стоящая рекламная конструкция магистрального формата Вид- щитовая конструкция № 1	3х6 2 стороны 36 м2 освещенность	Муниципальная собственность
133	г. Кузнецк, примерно в 20 м по направлению на юго-восток здания по ул. Сухановской, 2	Тип-отдельно стоящая рекламная конструкция магистрального формата Вид-щитовая конструкция № 1	3х6 2 стороны 36м2 освещенность	Муниципальная собственность
134	г. Кузнецк, примерно в 47 м по направлению на юго-восток здания по ул. Сухановской, 2	Тип-отдельно стоящая рекламная конструкция магистрального формата Вид-щитовая конструкция № 1	3х6 2 стороны 36м2 освещенность	Муниципальная собственность

135	г. Кузнецк, примерно в 43 м по направлению на юг от здания по ул. Белинского, 13	Тип -отдельно стоящая рекламная конструкция магистрального формата Вид -щитовая конструкция № 17	1х2 2 стороны 4м2 освещенность	Муниципальная собственность
136	г. Кузнецк, примерно в 48 м по направлению на юго-восток от здания по ул. Алексеевское шоссе, 5	Тип -отдельно стоящая рекламная конструкция магистрального формата Вид -щитовая конструкция № 1	3х6 2 стороны 36 м2 освещенность	Муниципальная собственность
137	г. Кузнецк, примерно в 6м по направлению на восток от жилого дома по ул. Октябрьской, 39	Тип -отдельно стоящая рекламная конструкция магистрального формата Вид -щитовая конструкция № 10	2,7х4 2 стороны 21,6 м2 освещенность	Муниципальная собственность
138	г. Кузнецк, примерно в 7,5 м по направлению на юго-восток здания по ул. Пензенской, 128	Тип -отдельно стоящая рекламная конструкция магистрального формата Вид -щитовая конструкция № 11	3х2 1 сторона 6 м2 освещенность	Муниципальная собственность
139	г. Кузнецк, примерно в 11м по направлению на запад от жилого дома по ул. Октябрьской, 11	Тип -отдельно стоящая рекламная конструкция магистрального формата Вид -щитовая конструкция № 1	3х6 2 стороны 36м 2 освещенность	Муниципальная собственность
140	г. Кузнецк, примерно в 10 м по направлению на восток от здания по ул. Победы, 24	Тип -отдельно стоящая рекламная конструкция магистрального формата Вид -щитовая конструкция № 3	3х6 2 стороны 36 м 2 освещенность	Муниципальная собственность
141	г. Кузнецк, примерно в 9м по направлению на север от жилого дома по ул. Октябрьской, 69	Тип -отдельно стоящая рекламная конструкция магистрального формата Вид - щитовая конструкция № 1	3х6 2стороны 36 м2 освещенность	Муниципальная собственность
142	г. Кузнецк, примерно в 65 м по направлению на восток от жилого дома по ул. Победы, 56	Тип -отдельно стоящая рекламная конструкция магистрального	3х6 2стороны 36 м2 освещенность	Муниципальная собственность

		формата Вид- щитовая конструкция № 1		
143	г. Кузнецк, примыкает к северо-восточной стороне земельного участка по ул. Комсомольской, 34	Тип- отдельно стоящая рекламная конструкция магистрального формата Вид- щитовая конструкция № 18	3х6 кол-во 16 шт. 288 м2 1сторона	Муниципальная собственность
144	г. Кузнецк, примерно в 17 м по направлению на юг от жилого дома по ул. Правды, 5	Тип- остановочный павильон. Вид- остановочный павильон.	8 м2	Муниципальная собственность
145	г. Кузнецк, примерно в 27 м по направлению на северо-восток от нежилого здания по ул. Республики, 178В	Тип- остановочный павильон. Вид- остановочный павильон.	8 м2	Муниципальная собственность
146	г. Кузнецк, примерно в 19 м по направлению на юг от жилого дома по ул. Рабочей, 335	Тип- остановочный павильон. Вид- остановочный павильон.	8 м2	Муниципальная собственность
147	г. Кузнецк, примерно в 36 м по направлению на восток от жилого дома по ул. Победы, 54	Тип- отдельно стоящая рекламная конструкция магистрального формата Вид- щитовая конструкция №1	3х6 м 2 стороны 36 м2 освещенность	Муниципальная собственность
148	г. Кузнецк, примерно в 53 м по направлению на запад от нежилого здания по ул. Пензенской, 149	Тип- отдельно стоящая рекламная конструкция магистрального формата Вид- щитовая конструкция №8	6х24 м 144м2 освещенность	Муниципальная собственность
149	г. Кузнецк, примерно в 14 м по направлению на север от нежилого здания № 98А по ул. Белинского	Тип- отдельно стоящая рекламная конструкция магистрального формата Вид- щитовая конструкция №1	3х6 м 1 сторона 18 м2 освещенность	Муниципальная собственность
150	г. Кузнецк, примерно в 45 м по направлению на северо-запад от нежилого здания № 18Ж/2 по ул. Алексеевское шоссе	Тип- отдельно стоящая рекламная конструкция магистрального формата Вид- щитовая конструкция №1	3х6 м 2 стороны 36 м2 освещенность	Муниципальная собственность

151	г. Кузнецк, примерно в 36 м по направлению на юго-запад от нежилого здания № 85А по ул. Строителей	Тип -отдельно стоящая рекламная конструкция магистрального формата Вид - щитовая конструкция №1	3х6 м 2 стороны 36 м ² освещенность	Муниципальная собственность
152	г. Кузнецк, примерно в 10 м по направлению на запад от нежилого здания № 121 по ул. Кирова	Тип -отдельно стоящая рекламная конструкция магистрального формата Вид - щитовая конструкция №3	3х6 м 2 стороны 36 м ² освещенность	Муниципальная собственность
153	г. Кузнецк, примерно в 16 м по направлению на юго-запад от нежилого здания № 5 по ул. Кирова	Тип -отдельно стоящая рекламная конструкция магистрального формата Вид - щитовая конструкция №3	3х6 м 1 сторона 18 м ² освещенность	Муниципальная собственность
154	г. Кузнецк, примерно в 4,5 м по направлению на юг от нежилого здания № 125 по ул. Молодой Гвардии	Тип -отдельно стоящая рекламная конструкция магистрального формата Вид - щитовая конструкция №3	3х6 м 1 сторона 18 м ² освещенность	Муниципальная собственность
155	г. Кузнецк, примерно в 41,8 м по направлению на юго-запад от жилого дома № 95 по ул. Кирова	Тип -отдельно стоящая рекламная конструкция сити-формата Вид - стела	3х2 м 1 сторона 6 м ² освещенность	Муниципальная собственность
156	г. Кузнецк, примерно в 63,6 м по направлению на северо-запад от нежилого здания № 18Б по ул. Алексеевское шоссе.	Тип -отдельно стоящая рекламная конструкция магистрального формата Вид - щитовая конструкция №1	3х6 м 36 м ² 2 стороны освещенность	Муниципальная собственность
157	г. Кузнецк, примерно в 34,0 м по направлению на северо-запад от жилого дома № 5 по ул. Победы.	Тип -отдельно стоящая рекламная конструкция магистрального формата Вид - щитовая конструкция №1	3х6 м 36 м ² 2 стороны освещенность	Муниципальная собственность
158	г. Кузнецк, примерно в 6,0 м по направлению на юго-восток от нежилого здания № 71 по ул. Октябрьской.	Тип -отдельно стоящая рекламная конструкция магистрального формата Вид - щитовая	3х6 м 36 м ² 2 стороны освещенность	Муниципальная собственность

		конструкция №3		
159	г. Кузнецк, примерно в 11,1 м по направлению на северо-восток от жилого дома № 18 по ул. Пушкина.	Тип -отдельно стоящая рекламная конструкция магистрального формата Вид - щитовая конструкция №1	3х6 м 36 м2 2 стороны освещенность	Муниципальная собственность
160	г. Кузнецк, примерно в 33,7м по направлению на юго-восток от нежилого здания № 178В по ул. Республики	Тип -отдельно стоящая рекламная конструкция магистрального формата Вид - щитовая конструкция №1	3х6 м 36 м2 2 стороны освещенность	Муниципальная собственность
161	г. Кузнецк, примерно в 45м по направлению на северо-запад от нежилого здания по ул. Алексеевское шоссе, д. 18в/2	Тип -отдельно стоящая рекламная конструкция магистрального формата Вид - щитовая конструкция №1	3х6 м 36 м2 2 стороны освещенность	Муниципальная собственность
162	г. Кузнецк, примерно в 12м по направлению на юг от нежилого здания по ул. Приборостроителей, д.6	Тип -отдельно стоящая рекламная конструкция магистрального формата Вид - щитовая конструкция №1	3х6 м 36 м2 2 стороны освещенность	Муниципальная собственность